

CLIENTE

Dirección de Entrega:

Fecha Prevista Entrega:

REF. PEDIDO

COD. ART.

MODELO TWIN

PERSONA CONTACTO

E-MAIL

TEL

REF. CATALOGO

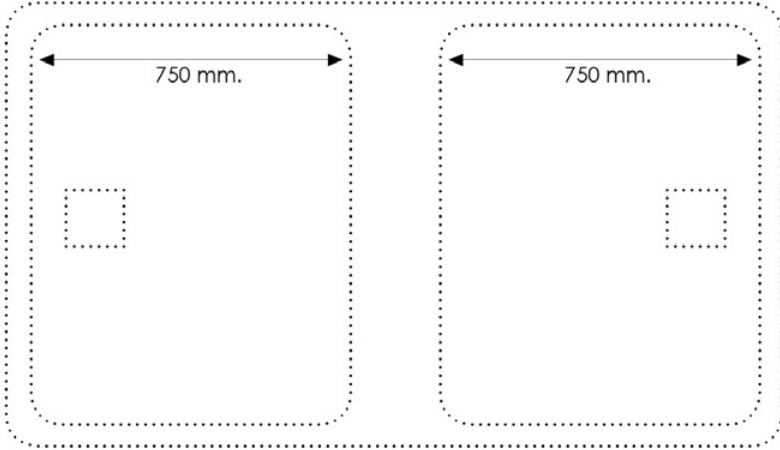


# DISEÑE SU PROPIO PLATO DE DUCHA

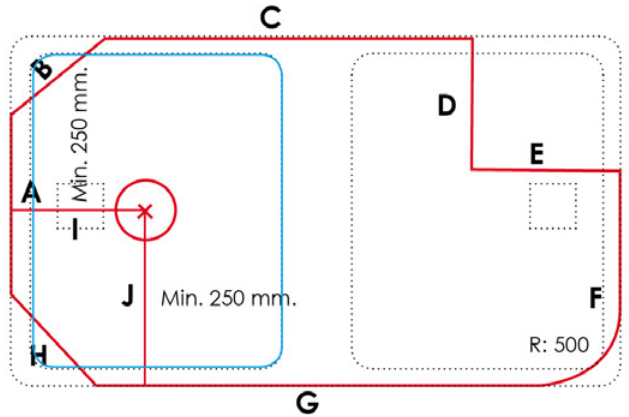
LARGO TOTAL  mm.  
Max. 2400 mm.

FONDO TOTAL  mm.  
Max. 1500 mm.

POSIBILIDAD DE DESPLAZAR EL CENTRO DEL DESAGÜE EN EL EJE DE LA LONGITUD O DE LA ANCHURA VER COTAS (I, J)



EJEMPLO



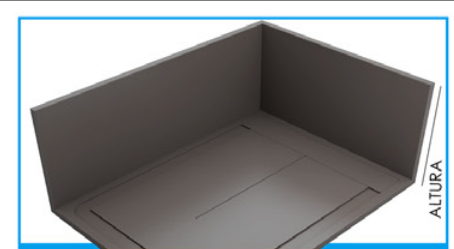
A	mm.	G	mm.	M	mm.
B	mm.	H	mm.	N	mm.
C	mm.	I	mm.	O	mm.
D	mm.	J	mm.	P	mm.
E	mm.	K	mm.	Q	mm.
F	mm.	L	mm.	R	mm.

VALVULA SI  NO  (NO incluida en el precio)

--	--	--

REJILLA

--	--

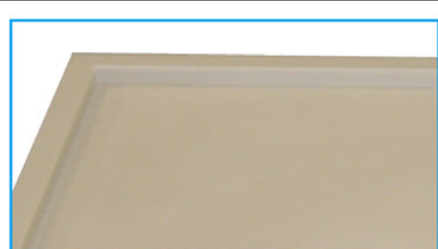


PANEL SI  NO

escriba la altura de los paneles en la cota deseada

Cantidades Paneles Altura mm. paneles

A	u.	A	mm.
B	u.	B	mm.
C	u.	C	mm.
D	u.	D	mm.
E	u.	E	mm.
F	u.	F	mm.



REGRESADO 40 mm. SI  NO

marque la cota donde quiere regresado  
no disponible en curvas

A	G	M
B	H	N
C	I	O
D	J	P
E	K	Q
F	L	R

SISTEMA DE MONTAJE SIN MORTERO SI  NO

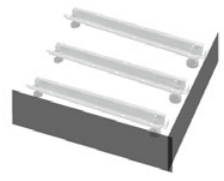


3 uds por Kit  
Nº KITS

RODAPIÉ SISTEMA DE MONTAJE SIN MORTERO SI  NO

marque con una X la cota deseada

A	G	M
B	H	N
C	I	O
D	J	P
E	K	Q
F	L	R



Altura del rodapié  mm.  
ALTURA Max. 120 mm.

No incluido en precio, tarifa rodapié igual a paneles

**COMENTARIOS:**